



复翼塑料叶轮后倾离心风机

Backward Curved Centrifugal Fan with Aileron Impeller



Φ 225

转子材质 Rotor Material: 铸铝 Aluminum Die-casting

叶轮材质 Impeller Material: 塑料 Plastic

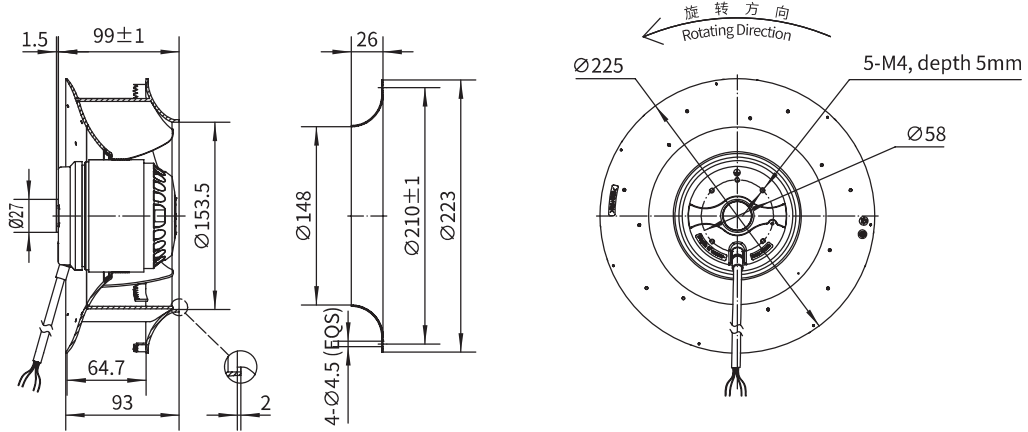
防护等级 Ingress Protection: IP44

绝缘等级 Insulation Class: F

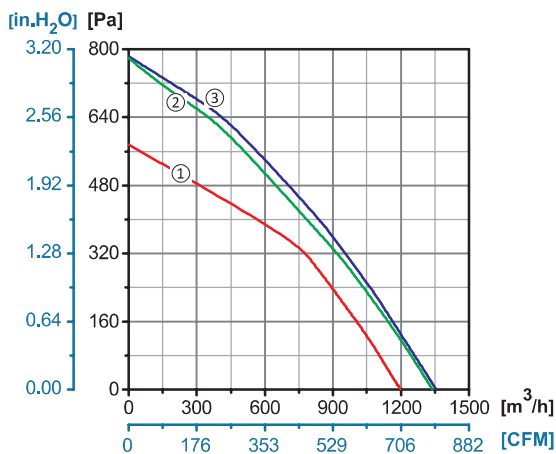
轴承类型 Bearing Type: 免维护滚珠球轴承

Maintenance Free Ball Bearing

产品尺寸图 Dimensional Drawings



性能曲线 Performance Curves



产品型号 Model No.	电压 Voltage	频率 Frequency	电流 Current	功率 Power	转速 Speed	电容 Capacitor	风量 Air Flow (0 Pa)	噪音 Noise	曲线 Curve	运行温度 Working Temp.	认证 Approvals
	V	Hz	A	W	RPM	μF	[m³/h]/[CFM]	dB(A)	No.	Min/Max (°C)	
YWF.B2S-225-089AB2A	110/120	60	1.91	196	2880	28	1340/788	79	②	-30/+60	
YWF.B2S-225-089AB20	220/230	50	0.62	136	2780	7	1200/630	76	①	-30/+60	CCC, CE
	220/230	60	0.99	202	3180	7	1360/800	80	③	-30/+60	CE