



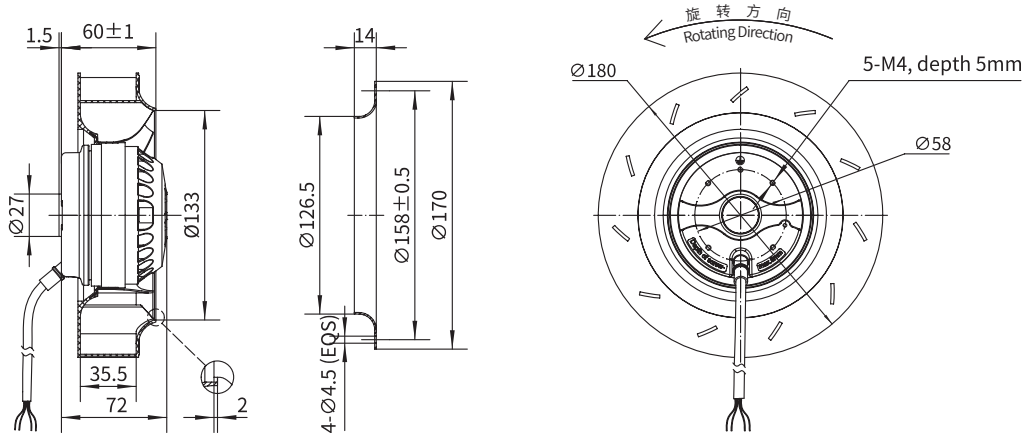
**常规塑料叶轮后倾离心风机**  
**Backward Curved Centrifugal Fan with Conventional Plastic Impeller**



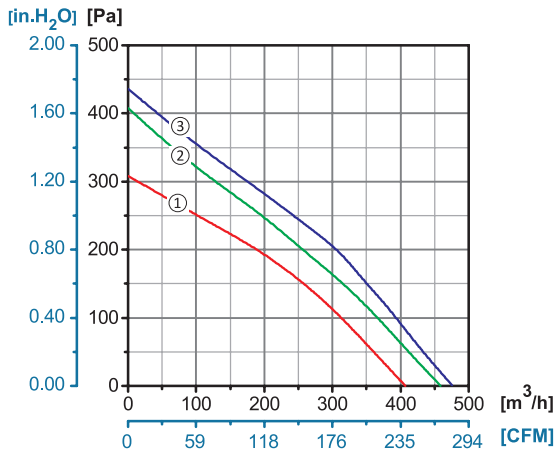
**Φ 180**

转子材质 Rotor Material: 铸铝 Aluminum Die-casting  
 叶轮材质 Impeller Material: 塑料 Plastic  
 防护等级 Ingress Protection: IP44  
 绝缘等级 Insulation Class: F  
 轴承类型 Bearing Type: 免维护滚珠球轴承  
 Maintenance Free Ball Bearing

**产品尺寸图 Dimensional Drawings**



**性能曲线 Performance Curves**



产品型号 Model No.	电压 Voltage	频率 Frequency	电流 Current	功率 Power	转速 Speed	电容 Capacitor	风量 Air Flow (0 Pa)	噪音 Noise	曲线 Curve	运行温度 Working Temp.	认证 Approvals
	V	Hz	A	W	RPM	μF	[m³/h]/[CFM]	dB(A)	No.	Min/Max (°C)	
YWF.B2S-180-047AB2A	110/120	60	0.50	60	3050	8	480/280	68	③	-30/+60	
YWF.B2S-180-047AB20	220/230	50	0.19	40	2580	2	420/255	64	①	-30/+60	CCC, CE
	220/230	60	0.26	53	2850	2	470/275	67	②	-30/+60	CE