



机翼形塑料叶片轴流风机
Plastic Airfoil Blade Axial Fan

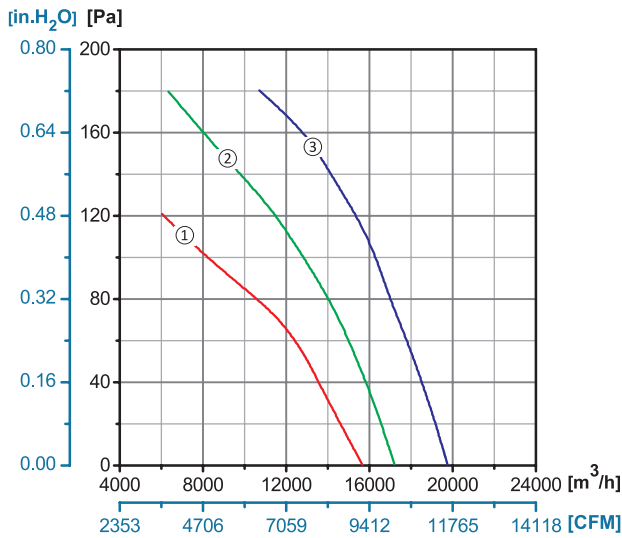
ErP2015
EXCEEDS THE NORM








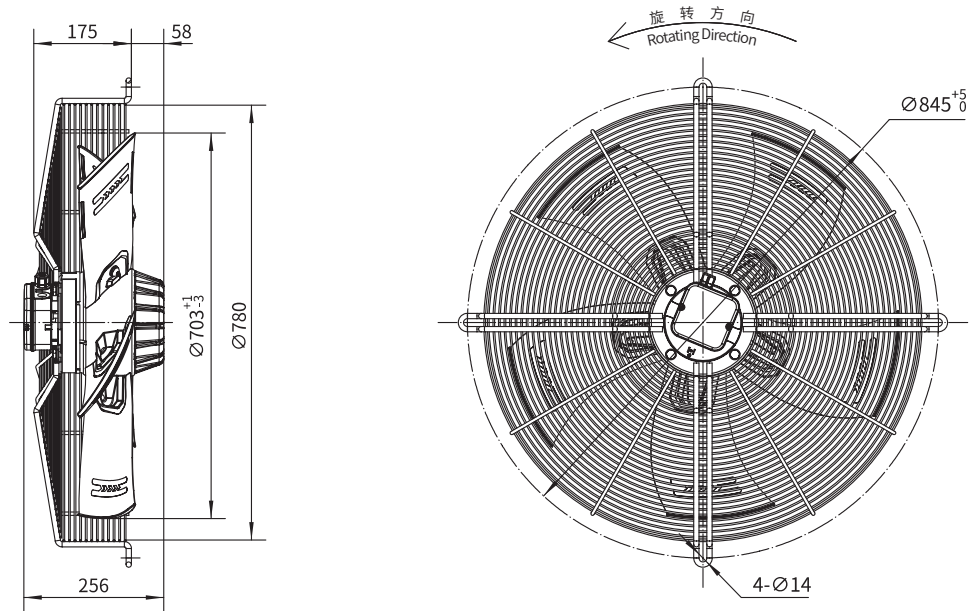
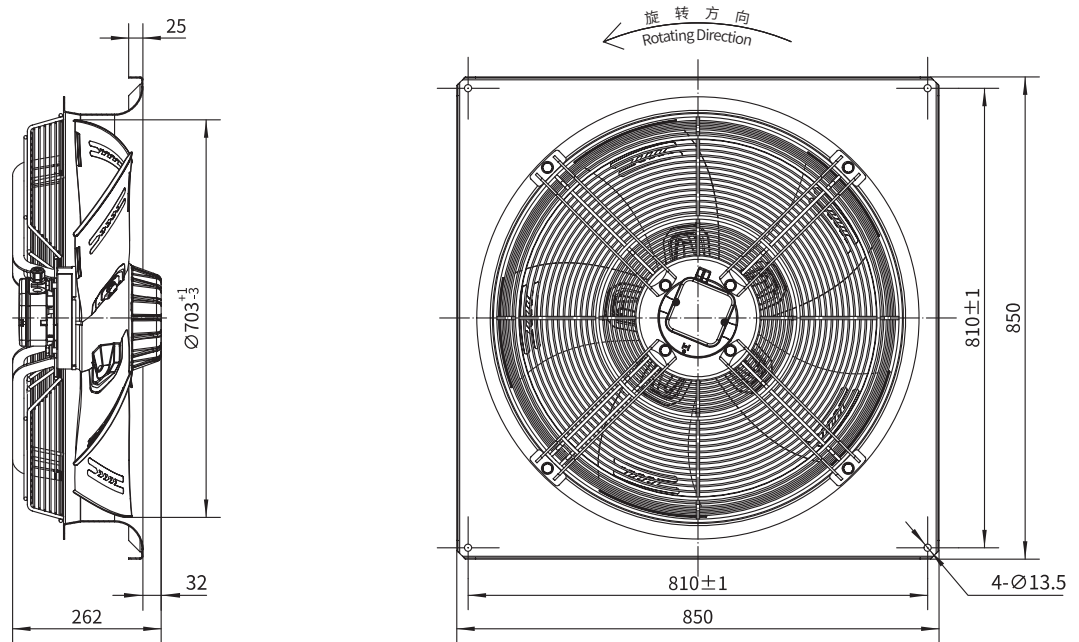
Φ710

转子材质 Rotor Material: 铸铝 Aluminum Die-casting
 叶轮材质 Impeller Material: 塑料 Plastic
 防护等级 Ingress Protection: IP54
 绝缘等级 Insulation Class: F
 轴承类型 Bearing Type: 免维护滚珠球轴承
 Maintenance Free Ball Bearing

性能曲线 Performance Curves



				
Type B	Type C	Type D	Type E	Type F0
/	/	YWF.A6T-710S-5D SP0	/	/

D 型网罩 Type D

F1 型面板 Type F1


	电压 Voltage	频率 Frequency	电流 Current	功率 Power	转速 Speed	电容 Capacitor	风量 Air Flow (0 Pa)	噪音 Noise	曲线 Curve	运行温度 Working Temp.	认证 Approvals
Type F1	V	Hz	A	W	RPM	μF	$[\text{m}^3/\text{h}]/[\text{CFM}]$	dB(A)	No.	Min/Max($^{\circ}\text{C}$)	
YWF.A6T-710S-5F I SP0	380/400	50	2.00	850	950	/	16500/9710	75	②	-30/+60	CCC, CE
	380/400	60	1.20	680	860	/	15000/8820	73	①	-30/+60	CCC, CE
	380/400	60	2.30	1280	1100	/	19200/11290	77	③	-30/+60	CCC, CE