



常规金属叶片轴流风机
Conventional Carbon Steel Blade Axial Fan

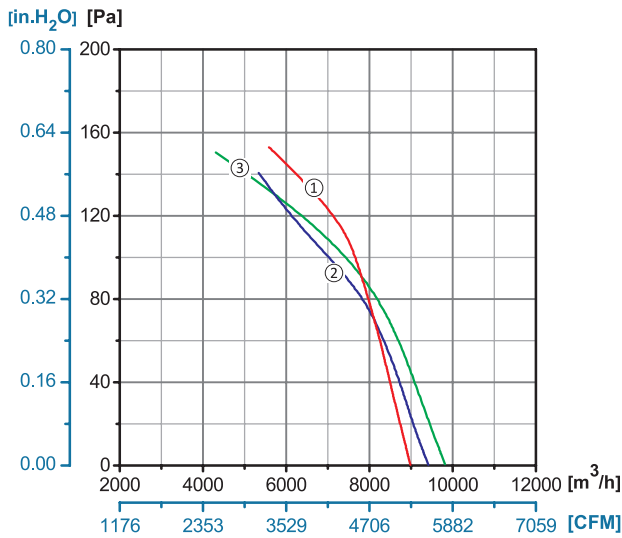
ErP2015
EXCEEDS THE NORM








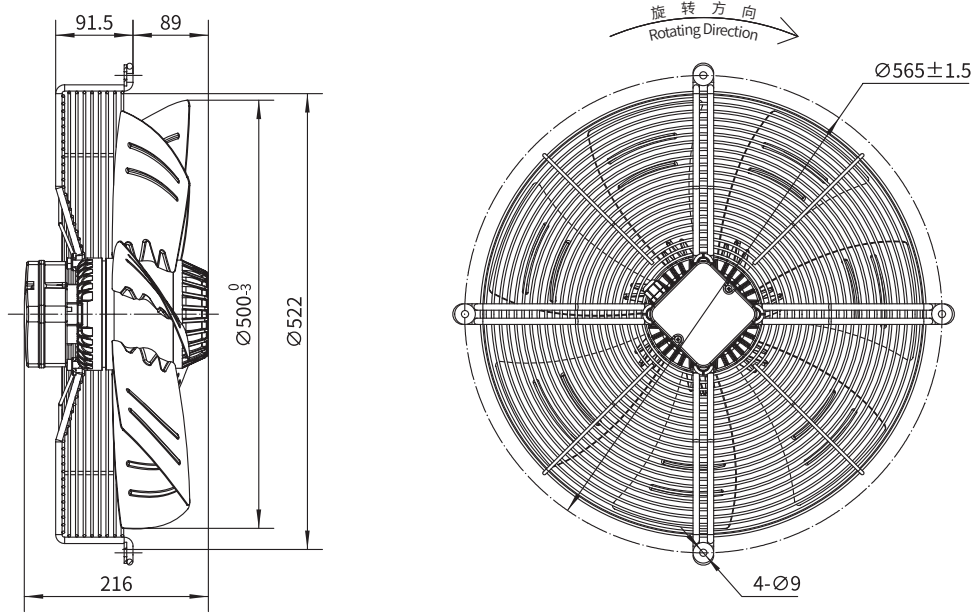
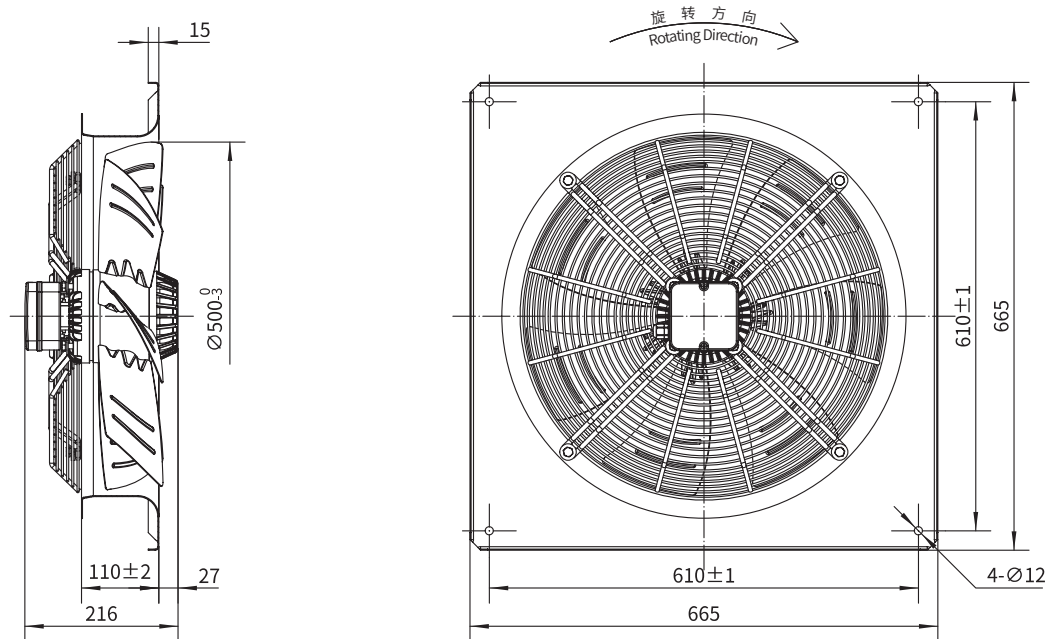
Φ500-H

转子材质 Rotor Material: 铸铝 Aluminum Die-casting
 叶轮材质 Impeller Material: 碳钢 Carbon Steel
 防护等级 Ingress Protection: IP54
 绝缘等级 Insulation Class: F
 轴承类型 Bearing Type: 免维护滚珠球轴承
 Maintenance Free Ball Bearing

性能曲线 Performance Curves



				
Type B	Type C	Type D	Type E	Type F0
/	/	YWF.A4S-500S-7D AT0	/	/
/	/	YWF.A4T-500S-7D AT0	/	/

D 型网罩 Type D

F1 型面板 Type F1


	电压 Voltage	频率 Frequency	电流 Current	功率 Power	转速 Speed	电容 Capacitor	风量 Air Flow (0 Pa)	噪音 Noise	曲线 Curve	运行温度 Working Temp.	认证 Approvals
Type F1	V	Hz	A	W	RPM	μF	[m ³ /h]/[CFM]	dB(A)	No.	Min/Max(°C)	
YWF.A4S-500S-7F AT1	220/230	50	3.90	850	1350	16	9800/5765	74	③	-30/+60	CCC, CE
	220/230	60	4.50	950	1600	16	8980/5282	75	①	-30/+60	CCC, CE
YWF.A4T-500S-7F AT1	380/400	50	1.60	850	1350	/	9411/5536	72	②	-30/+60	CCC, CE
	380/400	60	1.50	850	1600	/	8980/5282	74	①	-30/+60	CCC, CE

