



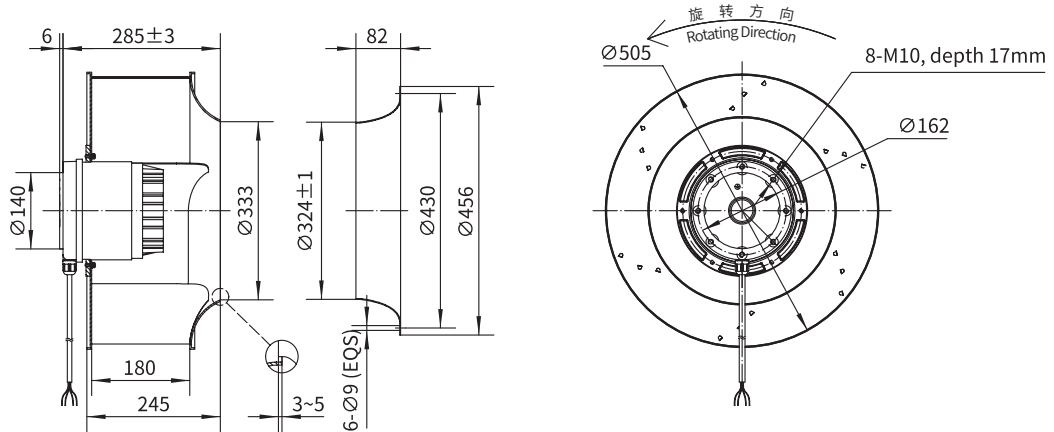
**常规金属叶轮后倾离心风机**  
**Backward Curved Centrifugal Fan with Conventional Metal Impeller**



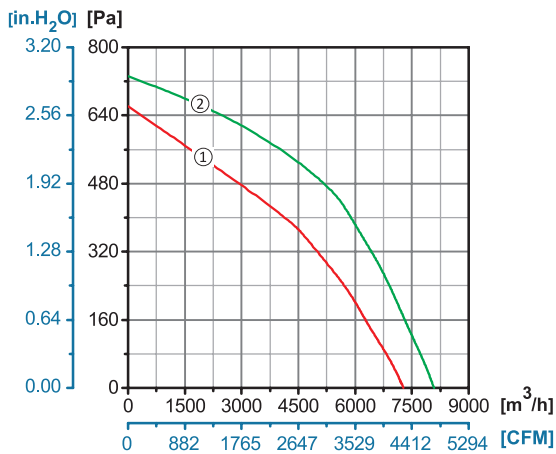
**Φ 500**

转子材质 Rotor Material: 铸铝 Aluminum Die-casting  
 叶轮材质 Impeller Material: 铝合金 Aluminum Alloy  
 防护等级 Ingress Protection: IP54  
 绝缘等级 Insulation Class: F  
 轴承类型 Bearing Type: 免维护滚珠轴承  
 Maintenance Free Ball Bearing

**产品尺寸图 Dimensional Drawings**



**性能曲线 Performance Curves**



产品型号 Model No.	电压 Voltage	频率 Frequency	电流 Current	功率 Power	转速 Speed	电容 Capacitor	风量 Air Flow (0 Pa)	噪音 Noise	曲线 Curve	运行温度 Working Temp.	认证 Approvals
	V	Hz	A	W	RPM	μF	[m³/h]/[CFM]	dB(A)	No.	Min/Max (°C)	
YWF.B4T-500-245SB20	380/400	50	2.0	900	1450	/	8050/4735	78	②	-30/+60	CCC, CE
	380/400	50	1.4	850	1350	/	7250/4264	76	①	-30/+60	CCC, CE