



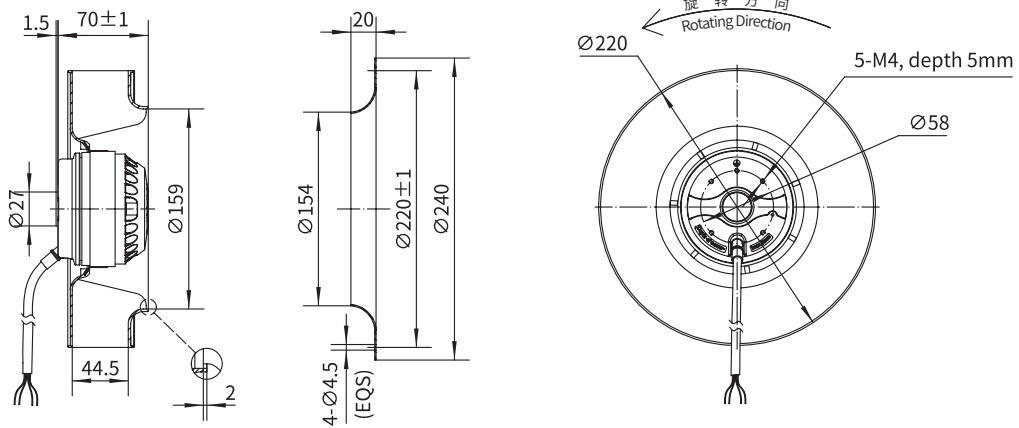
常规塑料叶轮后倾离心风机
Backward Curved Centrifugal Fan with Conventional Plastic Impeller



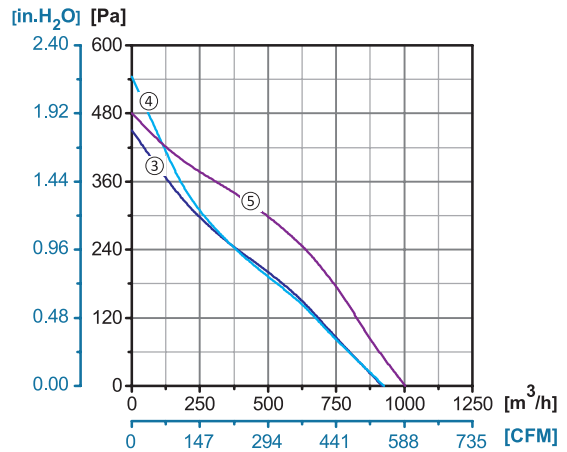
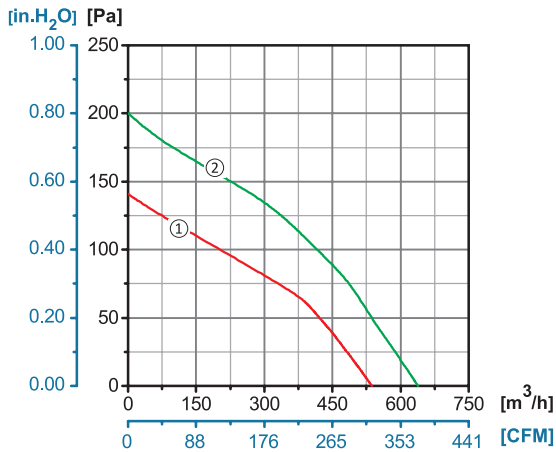
Φ 220

转子材质 Rotor Material: 铸铝 Aluminum Die-casting
 叶轮材质 Impeller Material: 塑料 Plastic
 防护等级 Ingress Protection: IP44
 绝缘等级 Insulation Class: F
 轴承类型 Bearing Type: 免维护滚珠轴承
 Maintenance Free Ball Bearing

产品尺寸图 Dimensional Drawings



性能曲线 Performance Curves



产品型号 Model No.	电压 Voltage	频率 Frequency	电流 Current	功率 Power	转速 Speed	电容 Capacitor	风量 Air Flow (0 Pa)	噪音 Noise	曲线 Curve	运行温度 Working Temp.	认证 Approvals
	V	Hz	A	W	RPM	μF	[m³/h]/[CFM]	dB(A)	No.	Min/Max (°C)	
YWF.B2S-220-065AB2A	110/120	60	0.94	110	2540	10	910/535	72	③	-30/+60	
YWF.B2S-220-065AB20	220/230	50	0.37	80	2410	3	910/535	70	③	-30/+60	CCC, CE
	220/230	60	0.49	105	2475	3	920/540	71	④	-30/+60	CE
YWF.B4S-220-065AB20	220/230	50	0.26	43	1440	1.5	530/311	60	①	-30/+60	CCC, CE
	220/230	60	0.19	41	1730	1.5	630/370	62	②	-30/+60	CE
YWF.B2T-220-065AB00	380/400	50	0.23	90	2660	/	1000/585	73	⑤	-30/+60	CCC, CE