

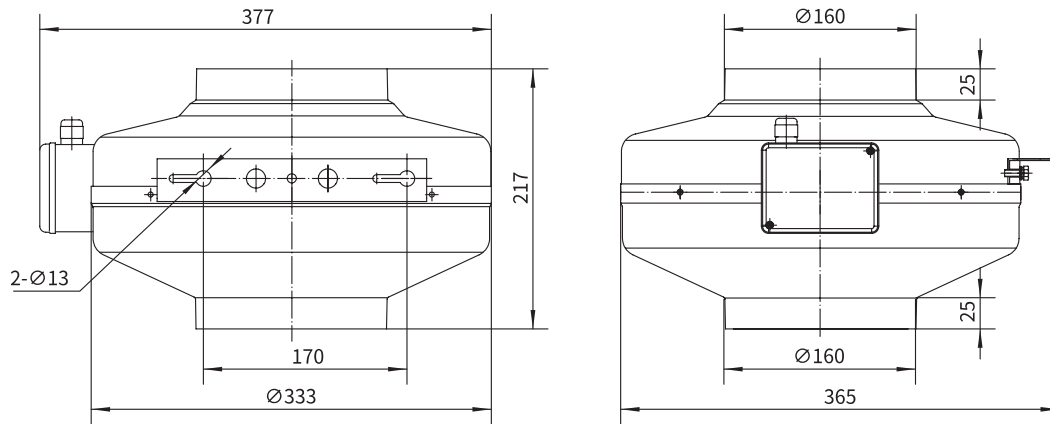
管道风机
In-line Duct Fan



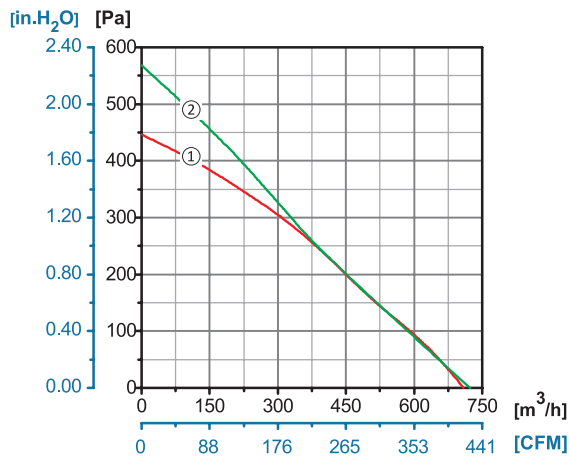
Φ 160

转子材质 Rotor Material: 铸铝 Aluminum Die-casting
 外壳材质 Housing Material: 碳钢 Carbon Steel
 防护等级 Ingress Protection: IP44
 绝缘等级 Insulation Class: F
 轴承类型 Bearing Type: 免维护滚珠球轴承
 Maintenance Free Ball Bearing

产品尺寸图 Dimensional Drawings



性能曲线 Performance Curves



产品型号 Model No.	电压 Voltage	频率 Frequency	电流 Current	功率 Power	转速 Speed	电容 Capacitor	风量 Air Flow (0 Pa)	噪音 Noise	曲线 Curve	运行温度 Working Temp.	认证 Approvals
	V	Hz	A	W	RPM	μF	[m³/h]/[CFM]	dB(A)	No.	Min/Max (°C)	
YWF.G2S-160-217AA0A	110/120	60	1.28	150	2430	12	715/420	73	②	-30/+60	
YWF.G2S-160-217AA20	220/230	50	0.52	118	2415	4	710/417	72	①	-30/+60	CCC, CE
	220/230	60	0.70	150	2430	4	715/420	73	②	-30/+60	CE